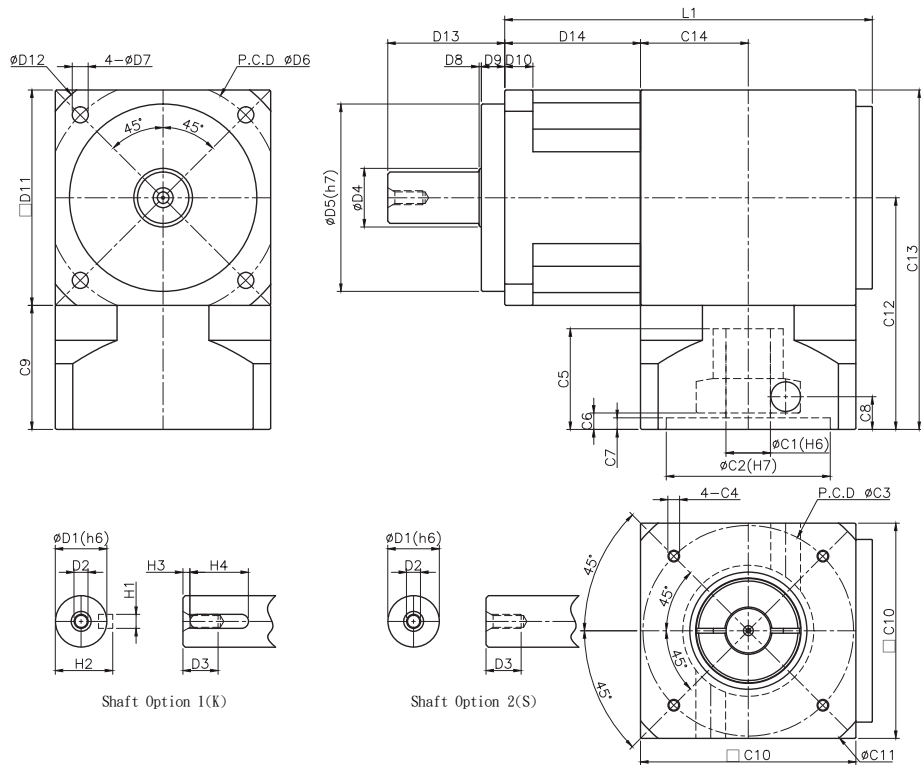


尺寸圖

DRAWING & DEMENSION



(單位：mm)
(Unit：mm)

尺寸 Size	MFL60	MFL90	MFL120
D1	16	22	32
D2	M5x0.8P	M6x1.0P	M8x1.25P
D3	12	15	20
D4	18	25	35
D5	50	80	110
D6	70	100	130
D7	5.5	6.8	8.7
D8	1.5	1	1
D9	7.5	10	12
D10	10	12	15
D11	60	92	120
D12	80	118	158
D13	35.5	50	65
D14	49	58	69
H1	5	6	10
H2	18	24.5	35
H3	3	5	3
H4	20	25	40
L1	一段 (stage 1)	114	157
	二段 (stage 2)	130	184.5
C1	6-14	14-19	16-24
C2	50	70	110
C3	70	90	145
C4	M5x0.8P(MAX)	M6x1.0P(MAX)	M8x1.25P(MAX)
C5	40	44	65
C6	6	7	20
C7	4	5	7
C8	12	14	28.5
C9	45	53	78
C10	60.4	92	120
C11	80	120	161
C12	75	99	138
C13	105	145	198
C14	31	46	60

* 註：C1-C6 為標準品最大尺寸，為公制標準馬達連接板尺寸，尺寸依搭配的馬達而改變。如超出尺寸屬特殊規格請與我司聯絡。

* Note: C1-C6 are metric standard specific dimensions of motor. Please contact us at vgm@vgmgear.com for other specification or customize product.